

6 - GFM - 200 系列产品分类:

6 - GFM 200 (B).....2

6 - GFM 系列产品适用范围:

- 1.通讯系统备用电源
- 2.电力系统
- 3.办公自动化系统电源
- 4.消防、安全及报警装置电源
- 5.电器、医疗设备及仪器仪表电源
- 6.各种 UPS 设备
- 7.各种应急照明系统

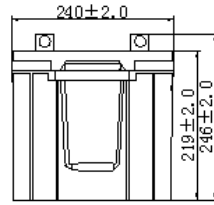
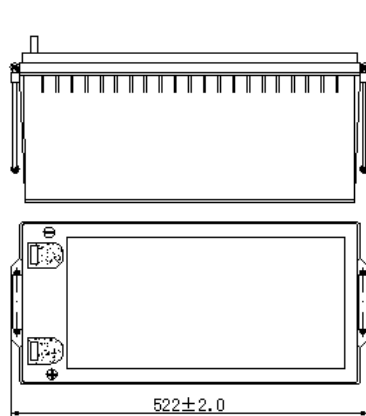
6 - GFM 系列产品特点:

- 1.完全密封，无需补液，免维护
- 2.体积小，能量密度高，输出功率大
- 3.内阻小，自放电低
- 4.不污染环境，不腐蚀设备
- 5.没有游离电解液，可任意方向放置

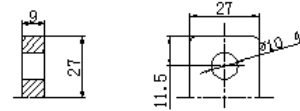
产品型号

6-GFM-200 (B)

外形尺寸图



端子尺寸图



产品参数

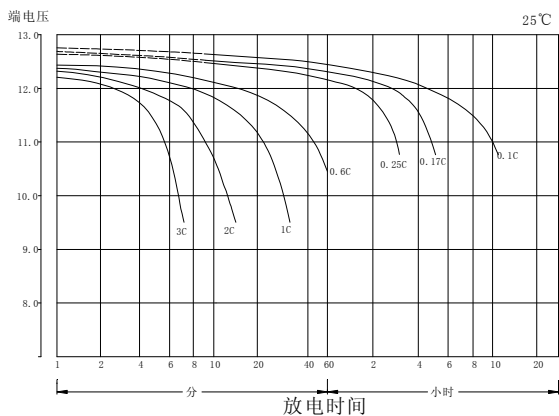
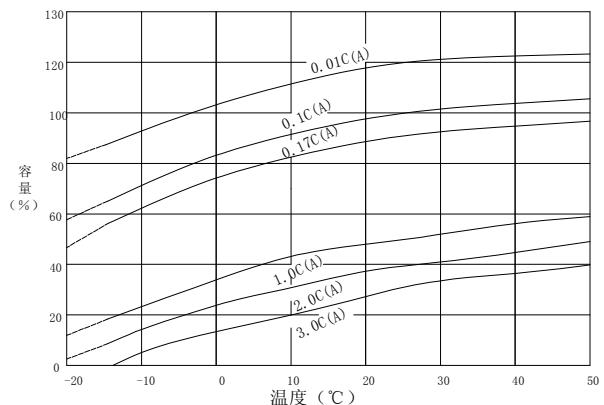
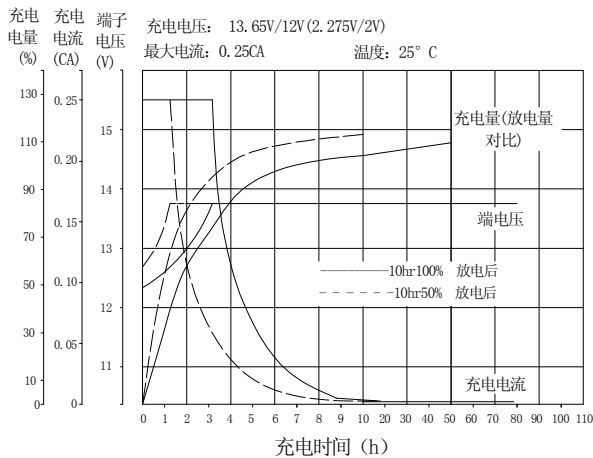
额定电压	12V
额定容量	200Ah (10hr. 终止电压 10.8V)
	170Ah (5hr. 终止电压 10.8V)
	150Ah (3hr. 终止电压 10.8V)
	110Ah (1hr. 终止电压 10.50V)
标称重量	61.3kg
体积比能量	84.4Wh/L
重量比能量	39.1Wh/Kg
电池内阻	2.9mΩ
端子形式	铅端子
使用温度	放电温度: -40℃ ~ 60℃
	充电温度: -20℃ ~ 50℃
	储存温度: -20℃ ~ 50℃
最佳使用温度	15℃ ~ 25℃
均充电压	14.50V ~ 14.90V/电池 (25℃)
浮充电压	13.65V ~ 13.80V/电池 (25℃)
存储自放电	1个月: 97%
	3个月: 92%
	6个月: 83%
槽盖的材料	ABS 工程塑料
设计寿命	6年

产品型号 6-GFM-200 (B)
恒电流放电表 (25°C) (A)

终止电压 (V)	15min	30min	45min	1h	3h	5h	10h
1.60V	309	196	158	127	58.3	39.7	21.6
1.65V	304	193	156	126	57.4	38.4	21.3
1.70V	296	189	153	125	56.2	37.5	20.8
1.75V	285	185	150	123	54.8	36.4	20.2
1.80V	272	178	146	120	53.1	35.2	19.4

恒功率放电表 (25°C) (W/cell)

终止电压 (V)	15min	30min	45min	1h	3h	5h	10h
1.60V	548	356	306	257	118	76.3	40.7
1.65V	544	354	304	256	117	75.2	40.2
1.70V	538	350	301	253	115	73.7	39.3
1.75V	531	345	297	250	113	72.2	38.2
1.80V	520	339	292	246	110	70.0	36.8

放电电压和时间曲线图

温度与放电容量的关系曲线

充电电压和时间曲线图

在不同温度下存放时间与剩余容量的关系曲线
