

6 - GFM - 75 系列产品分类:

6 - GFM 75(B).....2

6 - GFM 系列产品适用范围:

1. 通讯系统备用电源
2. 电力系统
3. 办公自动化系统电源
4. 消防、安全及报警装置电源
5. 电器、医疗设备及仪器仪表电源
6. 各种 UPS 设备
7. 各种应急照明系统

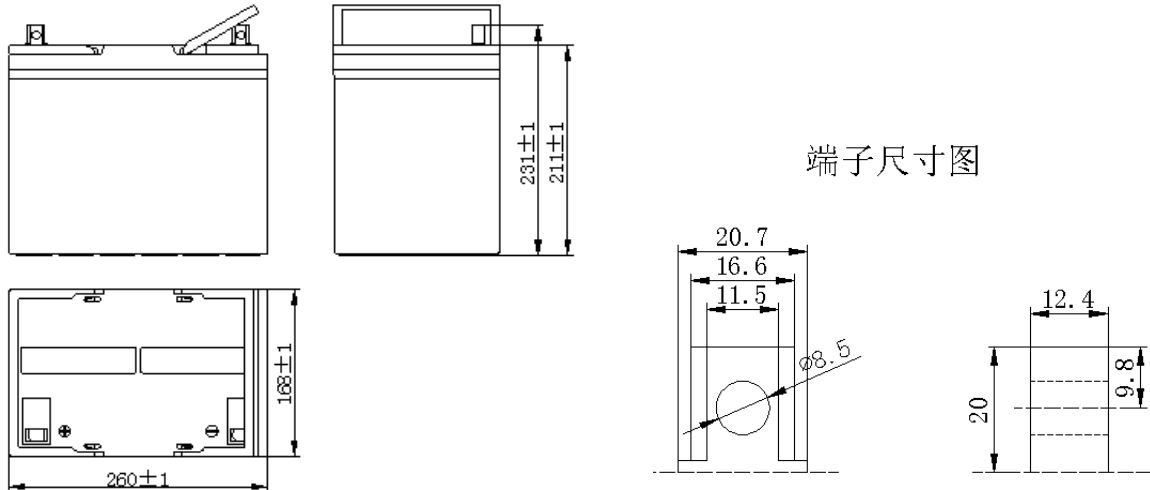
6 - GFM 系列产品特点:

1. 完全密封，无需补液，免维护
2. 体积小，能量密度高，输出功率大
3. 内阻小，自放电低
4. 不污染环境，不腐蚀设备
5. 没有游离电解液，可任意方向放置

产品型号

6-GFM-75 (B)

外形尺寸图



端子尺寸图

产品参数

额定电压	12V
额定容量	75.0Ah (10hr. 终止电压 10.8V)
	63.7Ah (5hr. 终止电压 10.8V)
	56.2Ah (3hr. 终止电压 10.8V)
	41.2Ah (1hr. 终止电压 10.50V)
标称重量	22.4kg
体积比能量	89.2Wh/L
重量比能量	40.2Wh/Kg
电池内阻	4.7mΩ
端子形式	Φ8.5 铅端子
使用温度	放电温度: -40℃ ~ 60℃
	充电温度: -20℃ ~ 50℃
	储存温度: -20℃ ~ 50℃
最佳使用温度	15℃ ~ 25℃
均充电压	14.50V ~ 14.90V/单只 (25℃)
浮充电压	13.65V ~ 13.80V/单只 (25℃)
存储自放电	1 个月: 96%
	3 个月: 92%
	6 个月: 85%
槽盖的材料	ABS 工程塑料
设计寿命	6 年

产品型号

6-GFM-75 (B)

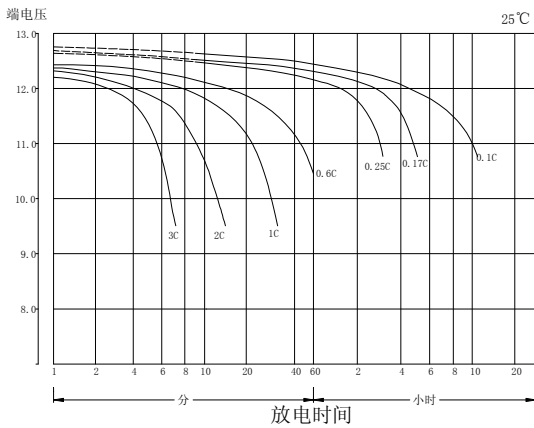
恒电流放电表 (25°C)

终止电压 (V)	15min	30min	45min	1h	3h	5h	10h
1.60V	95.5	61.9	46.2	38.3	18.3	13.6	7.63
1.65V	90.7	60.1	45.3	37.6	17.9	13.3	7.61
1.70V	85.5	58.2	43.7	36.8	17.4	12.9	7.58
1.75V	80.2	55.6	42.6	36.2	17.1	12.5	7.53
1.80V	76.2	54.2	41.8	35.7	16.8	12.2	7.50

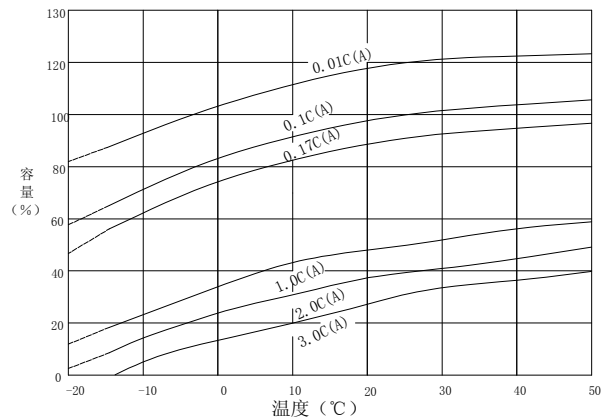
恒功率放电表 (25°C) (W/cell)

终止电压 (V)	15min	30min	45min	1h	3h	5h	10h
1.60V	208	124	86.7	74.2	37.5	24.5	14.3
1.65V	198	120	84.5	72.7	36.7	24.2	14.2
1.70V	186	114	82.0	71.0	35.5	23.7	14.0
1.75V	170	109	79.3	69.3	34.3	23.3	13.9
1.80V	161	104	76.5	67.7	34.0	23.0	13.7

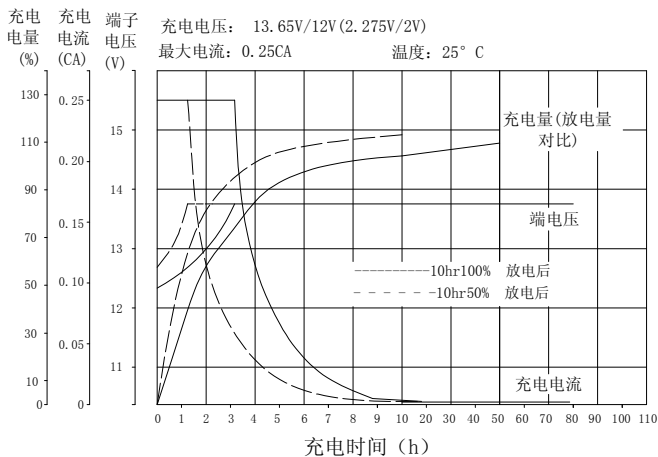
放电电压和时间曲线图



温度与放电容量的关系曲线



充电电压和时间曲线图



在不同温度下存放时间与剩余容量的关系曲线

