

6 - GFM - 75 系列产品分类:

6 - GFM 75(FA).....2

6 - GFM 前置端子系列产品适用范围:

- 1.通讯系统备用电源
- 2.电力系统
- 3.办公自动化系统电源
- 4.消防、安全及报警装置电源
- 5.电器、医疗设备及仪器仪表电源
- 6.各种 UPS 设备
- 7.各种应急照明系统

6 - GFM 前置端子系列产品特点:

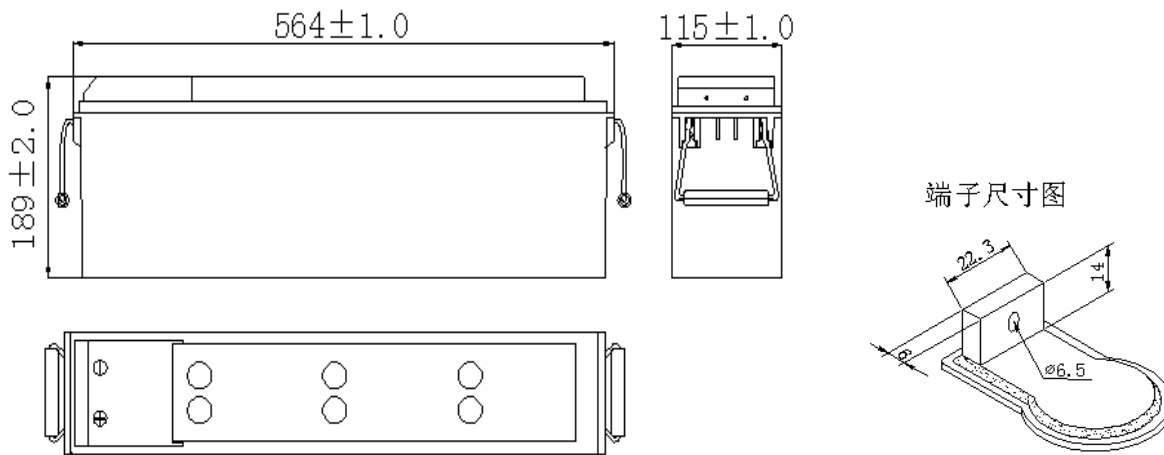
- 1.完全密封，无需补液，免维护
- 2.体积小，能量密度高，输出功率大
- 3.内阻小，自放电低
- 4.不污染环境，不腐蚀设备
- 5.没有游离电解液，可任意方向放置
- 6.散热性能好

产品型号

6-GFM-75 (FA)

狭长型

外形尺寸图



端子尺寸图

产品参数

额定电压	12V
额定容量	75.0Ah (10hr. 终止电压 10.8V)
	63.7Ah (5hr. 终止电压 10.8V)
	56.2Ah (3hr. 终止电压 10.8V)
	48.7Ah (1hr. 终止电压 10.5V)
标称重量	26.2kg
体积比能量	73.4Wh/L
重量比能量	34.3Wh/Kg
电池内阻	5.1mΩ
端子形式	Φ6.5 铅端子
使用温度	放电温度: -40℃ ~ 60℃
	充电温度: -20℃ ~ 50℃
	储存温度: -20℃ ~ 50℃
最佳使用温度	15℃ ~ 25℃
均充电压	14.50V ~ 14.90V/电池 (25℃)
浮充电压	13.65V ~ 13.80V/电池 (25℃)
存储自放电	1 个月: 97%
	3 个月: 94%
	6 个月: 83%
槽盖的材料	ABS 工程塑料
设计寿命	6 年

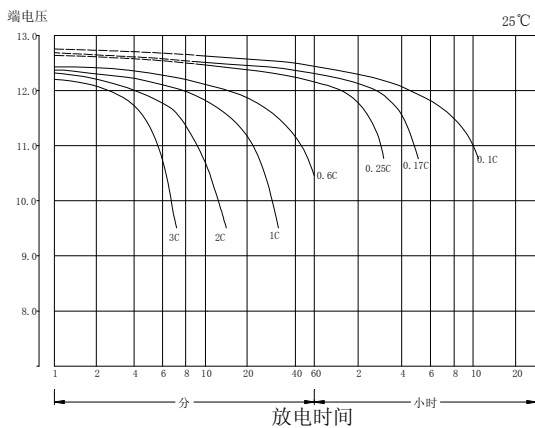
恒电流放电表 (25°C) (A)

终止电压 (V)	15min	30min	45min	1h	3h	5h	10h
1.60V	149	84.8	66.7	54.7	22.7	14.5	8.25
1.65V	143	83.3	65.9	53.9	22.2	14.3	8.18
1.70V	138	80.3	63.6	52.6	21.5	14.0	8.03
1.75V	131	77.3	60.8	50.6	20.8	13.7	7.88
1.80V	123	73.5	57.6	48.2	19.8	13.4	7.73

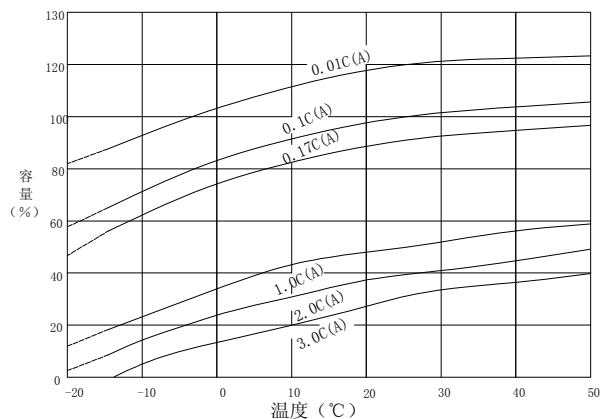
恒功率放电表 (25°C) (W/cell)

终止电压 (V)	15min	30min	45min	1h	3h	5h	10h
1.60V	229	167	123	107	38.6	28.6	16.0
1.65V	226	164	122	106	38.4	28.4	15.8
1.70V	223	161	120	105	37.9	28.0	15.5
1.75V	219	158	118	104	37.3	27.5	15.1
1.80V	215	153	116	102	36.6	27.0	14.8

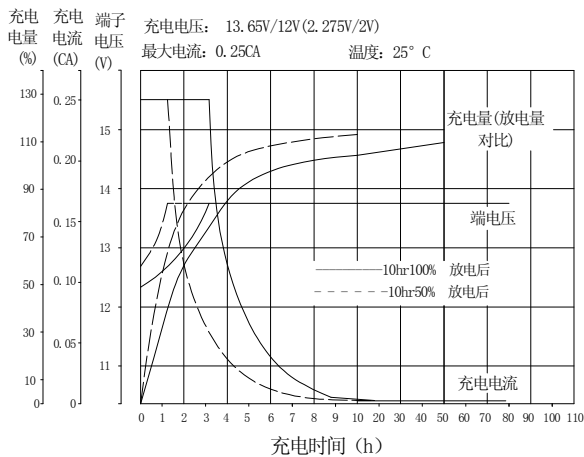
放电电压和时间曲线图



温度与放电容量的关系曲线



充电电压和时间曲线图



在不同温度下存放时间与剩余容量的关系曲线

