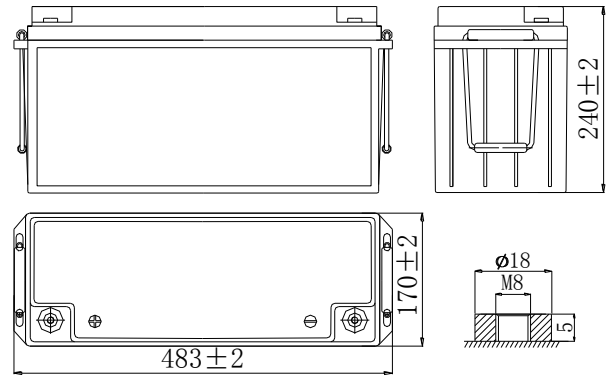


产品型号:

6-NPL-150

阀控式密封铅酸蓄电池



产品参数

| | |
|--------|------------------------|
| 额定电压 | 12V |
| 额定容量 | 150Ah (10h 率, 25°C) |
| 标称重量 | 46.5 kg |
| 体积比能量 | 98.7 Wh/L |
| 重量比能量 | 41.2 Wh/Kg |
| 电池内阻 | 3.0 mΩ |
| 端子形式 | M8 铜芯端子 |
| 放电温度 | -40°C~50°C |
| 充电温度 | -20°C~50°C |
| 储存温度 | -20°C~40°C |
| 最佳使用温度 | 15°C~25°C |
| 均充电压 | 14.50~14.90V/电池 (25°C) |
| 浮充电压 | 13.65~13.80V/电池 (25°C) |
| 开阀压力 | 25~35kpa |
| 闭阀压力 | 15~25kpa |
| 自放电 | 1 个月: 98% |
| | 3 个月: 94% |
| 设计寿命 | 12 年 |

产品简介

风帆牌 6-NPL-150 (12V150Ah) 密封铅酸蓄电池是我公司根据国家标准 GB/T 19638.2-2005《固定型阀控密封式铅酸蓄电池》和行业标准 YD/T 799-2010《通信用阀控式铅酸蓄电池》及 DL/T637-1997《阀控式密封铅酸蓄电池订货技术条件》而研制开发的新产品, 该产品具有: 可任意方位放置, 在寿命期内无需维护、自放电极低、大电流放电性能优良、能量密度高、寿命长等特点。生产许可证号 XK06-006-00521。

应用领域

- 国防通信、IDC 中心、国防专用设施
- 通信后备电源、UPS 不间断电源
- 电力系统电源控制
- 船舶照明、信号系统
- 交通及航标信号灯
- 电动医疗器械
- 电动工具
- 程控交换机
- 消防、警报与保安系统

恒电流放电表(A) (25℃)

| 终止电压 | 15min | 30min | 45min | 1h | 2h | 3h | 4h | 5h | 10h |
|-------|-------|-------|-------|-----|------|------|------|------|------|
| 1.60V | 281 | 173 | 143 | 107 | 67.5 | 44 | 39 | 30 | 16.9 |
| 1.65V | 276 | 170 | 139 | 106 | 67 | 43.3 | 38.8 | 29 | 16.7 |
| 1.70V | 273 | 166 | 131 | 105 | 66.5 | 42.4 | 37.9 | 28.3 | 16.3 |
| 1.75V | 268 | 163 | 127 | 102 | 65 | 41.4 | 37.1 | 27.5 | 15.8 |
| 1.80V | 251 | 161 | 125 | 100 | 62.7 | 40.1 | 36.1 | 26.6 | 15.2 |

恒功率放电表(W/ block) (25℃)

| 终止电压 | 15min | 30min | 45min | 1h | 2h | 3h | 4h | 5h | 10h |
|-------|-------|-------|-------|------|-----|-----|-----|-----|-----|
| 1.60V | 3085 | 1999 | 1454 | 1219 | 783 | 519 | 466 | 346 | 195 |
| 1.65V | 3038 | 1963 | 1445 | 1204 | 773 | 512 | 460 | 340 | 192 |
| 1.70V | 2901 | 1845 | 1431 | 1199 | 768 | 502 | 450 | 334 | 190 |
| 1.75V | 2705 | 1789 | 1409 | 1169 | 749 | 489 | 440 | 327 | 185 |
| 1.80V | 2586 | 1726 | 1382 | 1139 | 727 | 474 | 429 | 317 | 179 |

产品特性曲线

