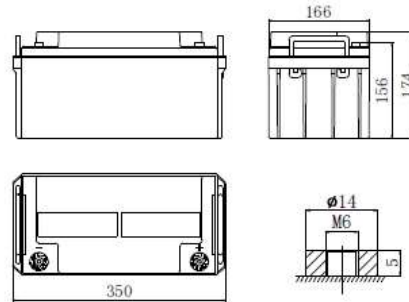


## 产品型号:

### 6-NPL-65

阀控式密封铅酸蓄电池



### 产品参数

额定电压	12V
额定容量	65Ah (10h 率, 25°C)
标称重量	22.1 kg
体积比能量	77.2 Wh/L
重量比能量	36.3 Wh/Kg
电池内阻	5.6 mΩ
端子形式	M6 铜芯端子
放电温度	-40°C~50°C
充电温度	-20°C~50°C
储存温度	-20°C~40°C
最佳使用温度	15°C~25°C
均充电压	14.50~14.90V/电池 (25°C)
浮充电压	13.65~13.80V/电池 (25°C)
开阀压力	25~35kpa
闭阀压力	15~25kpa
自放电	1 个月: 98%
	3 个月: 94%
设计寿命	12 年

### 产品简介

风帆牌 6-NPL-65 (12V65Ah) 密封铅酸蓄电池是我公司根据国家标准 GB/T 19638.2-2005《固定型阀控密封式铅酸蓄电池》和行业标准 YD/T 799-2010《通信用阀控式铅酸蓄电池》及 DL/T637-1997《阀控式密封铅酸蓄电池订货技术条件》而研制开发的新产品, 该产品具有: 可任意方位放置, 在寿命期内无需维护、自放电极低、大电流放电性能优良、能量密度高、寿命长等特点。生产许可证号 XK06-006-00521。

### 应用领域

- 国防通信、IDC 中心、国防专用设施
- 通信后备电源/ UPS 不间断电源
- 电力系统电源控制
- 船舶照明、信号系统
- 交通及航标信号灯
- 电动医疗器械
- 电动工具
- 程控交换机
- 消防、警报与保安系统



恒电流放电表(A) (25℃)

终止电压	15min	30min	45min	1h	2h	3h	4h	5h	10h
1.60V	109	63.9	47.9	37.8	23.3	18.3	14.2	12.0	6.75
1.65V	108	63.4	47.4	37.5	23.2	17.9	14.1	11.9	6.66
1.70V	106	62.1	46.6	37.2	23.1	17.5	14.0	11.7	6.63
1.75V	102	60.5	45.8	36.8	22.8	17.1	13.9	11.5	6.58
1.80V	97.7	58.7	44.6	36.3	22.5	16.8	13.8	11.3	6.53

恒功率放电表(W/ block) (25℃)

终止电压	15min	30min	45min	1h	2h	3h	4h	5h	10h
1.60V	1178	756	593	466	356	206	171	143	81.8
1.65V	1155	737	581	453	328	204	165	139	81
1.70V	1134	728	575	448	311	201	159	136	80.1
1.75V	1106	717	567	442	286	196	151	133	78.9
1.80V	1074	704	557	434	264	191	148	132	77.1

产品特性曲线

