

GFM - 600 系列产品分类:

GFM 600-(A).....	2
GFM 600-(C)	4
GFM 600-(D)	6

GFM 系列产品适用范围:

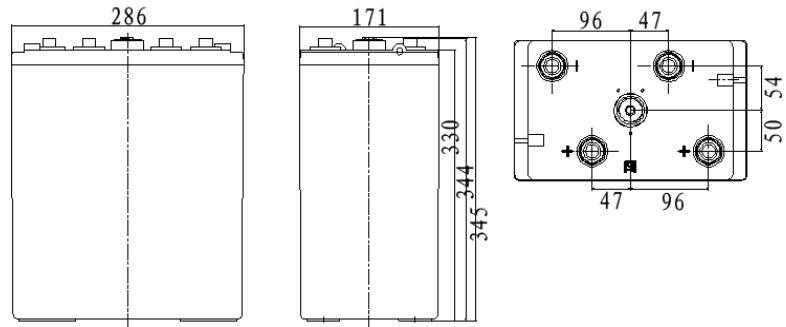
1. 通讯系统备用电源
2. 电力系统备用电源、开关控制电源
3. 办公自动化系统电源
4. 消防、安全及报警装置电源
5. 电器、医疗设备及仪器仪表电源
6. 各种 UPS 设备
7. 各种应急照明系统

GFM 系列产品特点:

1. 完全密封，无需补液，免维护
2. 体积小，能量密度高，输出功率大
3. 内阻小，自放电低
4. 不污染环境，不腐蚀设备
5. 没有游离电解液，可任意方向放置

产品型号

GFM-600 (A)



产品参数

额定电压	2V
额定容量	600Ah (10hr. 截止电压 1.80V)
	510Ah (5hr. 截止电压 1.80V)
	450Ah (3hr. 截止电压 1.80V)
	330Ah (1hr. 截止电压 1.75V)
标称重量	43.2kg
体积比能量	71.1Wh/L
重量比能量	27.8Wh/Kg
电池内阻	0.28mΩ
端子形式	M10 内螺纹连接
使用温度	放电温度: -40℃ ~ 60℃
	充电温度: -20℃ ~ 50℃
	储存温度: -20℃ ~ 50℃
最佳使用温度	15℃ ~ 25℃
均充电压	2.30V ~ 2.35V/单格 (25℃)
浮充电压	2.23V ~ 2.27V/单格 (25℃)
存储自放电	1 个月: 99%
	3 个月: 93%
	6 个月: 85%
槽盖的材料	ABS 工程塑料
设计寿命	15 年

产品型号

GFM-600 (A)

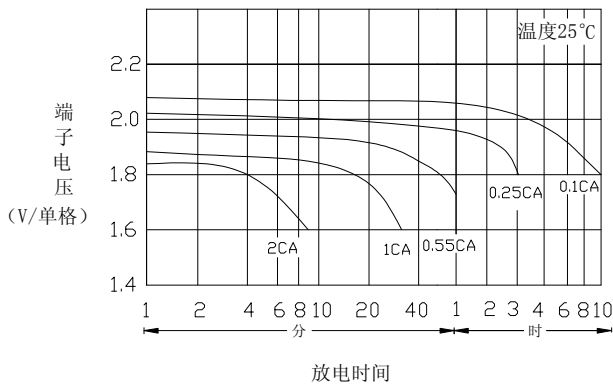
恒电流放电表 (25℃)

终止电压	15min	30min	45min	1hr	3hr	5hr	10hr
1.60V	893	673	493	402	171	113	64.8
1.65V	875	663	487	399	169	113	64.4
1.70V	847	647	477	393	166	111	63.9
1.75V	808	623	462	384	163	109	63.1
1.80V	751	586	439	372	158	106	62.0

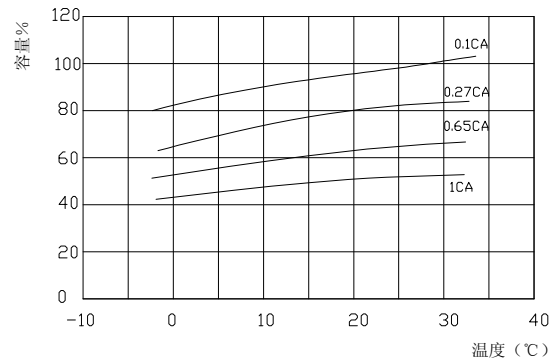
恒功率放电表 (25℃)

终止电压	15min	30min	45min	1hr	3hr	5hr	10hr
1.60V	1550	1131	867	752	332	231	134
1.65V	1519	1115	857	746	327	229	133
1.70V	1471	1087	836	735	321	226	131
1.75V	1404	1049	813	717	313	220	130
1.80V	1303	988	773	695	303	215	128

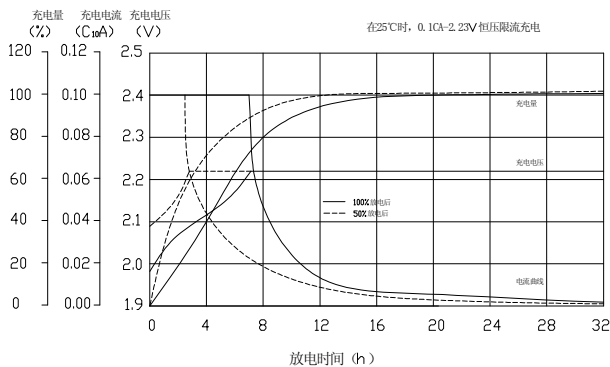
放电电压和时间曲线图



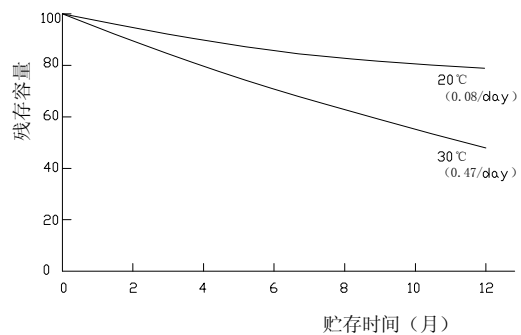
不同温度下的容量关系曲线



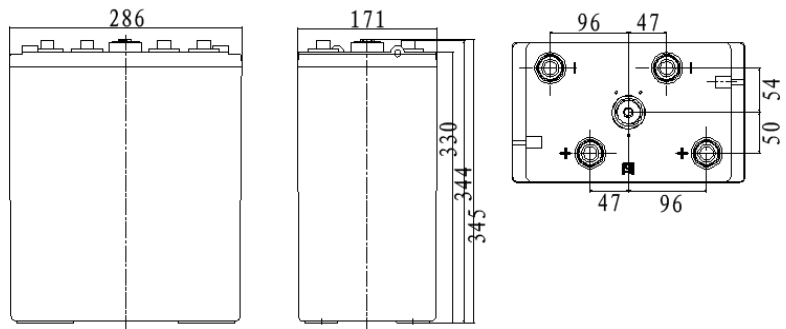
充电电压和时间曲线图



在不同温度下存放时间与剩余容量的关系曲线



产品型号 | GFM-600 (C)



产品参数

额定电压	2V
额定容量	600Ah (10hr. 截止电压 1.80V)
	510Ah (5hr. 截止电压 1.80V)
	450Ah (3hr. 截止电压 1.80V)
	330Ah (1hr. 截止电压 1.75V)
标称重量	37.5kg
体积比能量	71.1Wh/L
重量比能量	32.0Wh/Kg
电池内阻	0.30mΩ
端子形式	M10 内螺纹连接
使用温度	放电温度: -40℃ ~ 60℃
	充电温度: -20℃ ~ 50℃
	储存温度: -20℃ ~ 50℃
最佳使用温度	15℃ ~ 25℃
均充电压	2.30V ~ 2.35V/单格 (25℃)
浮充电压	2.23V ~ 2.27V/单格 (25℃)
存储自放电	1 个月: 98%
	3 个月: 92%
	6 个月: 83%
槽盖的材料	ABS 工程塑料
设计寿命	8 年

产品型号

GFM-600 (C)

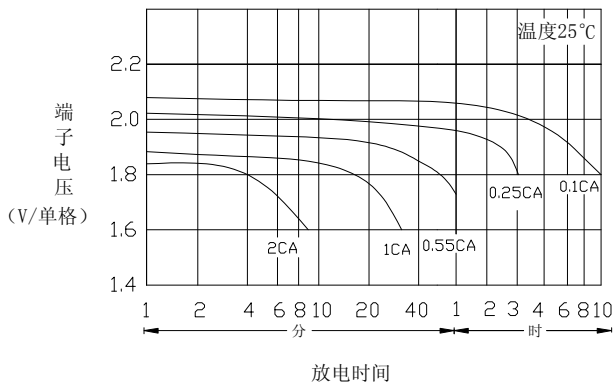
恒电流放电表 (25℃)

终止电压	15min	30min	45min	1hr	3hr	5hr	10hr
1.60V	834	612	456	358	160	109	62.1
1.65V	814	601	450	354	159	108	61.8
1.70V	781	581	437	346	157	107	61.1
1.75V	740	556	420	336	155	105	60.6
1.80V	696	530	405	330	152	103	60.1

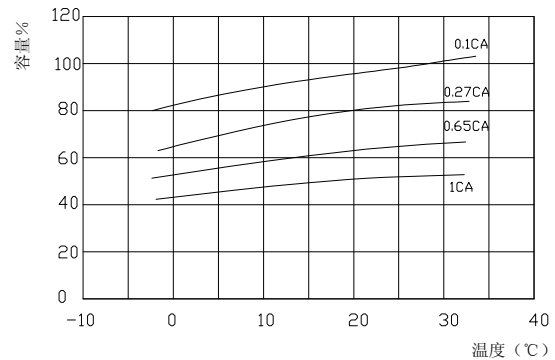
恒功率放电表 (25℃)

终止电压	15min	30min	45min	1hr	3hr	5hr	10hr
1.60V	1368	1066	826	682	310	217	122
1.65V	1336	1042	815	676	306	213	121
1.70V	1270	1011	788	660	302	208	120
1.75V	1207	964	760	642	298	205	119
1.80V	1134	920	730	630	293	202	118

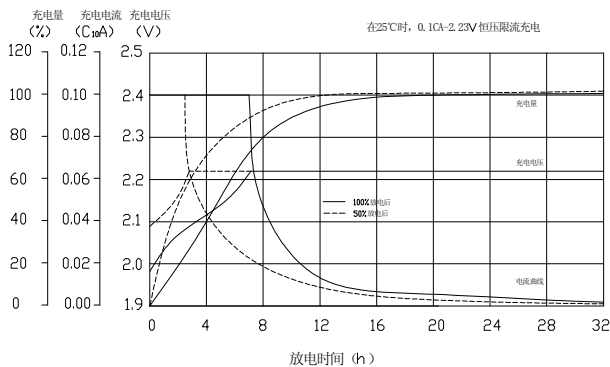
放电电压和时间曲线图



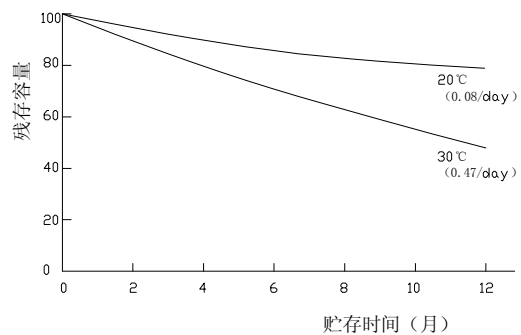
不同温度下的容量关系曲线



充电电压和时间曲线图

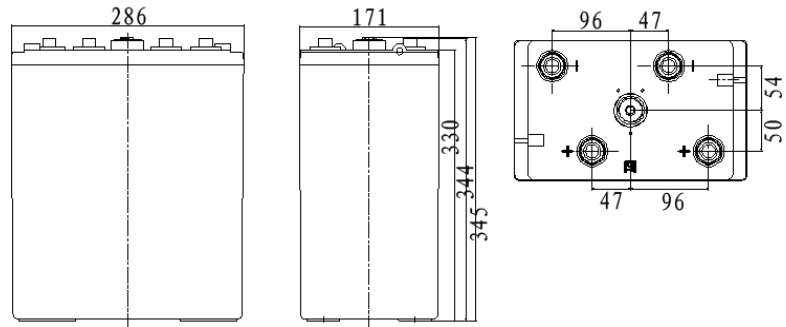


在不同温度下存放时间与剩余容量的关系曲线



产品型号

GFM-600 (D)



产品参数

额定电压	2V
额定容量	600Ah (10hr. 截止电压 1.80V)
	510Ah (5hr. 截止电压 1.80V)
	450Ah (3hr. 截止电压 1.80V)
	330Ah (1hr. 截止电压 1.75V)
标称重量	42.6kg
体积比能量	71.1Wh/L
重量比能量	28.2Wh/Kg
电池内阻	0.39mΩ
端子形式	M10 内螺纹连接
使用温度	放电温度: -40℃ ~ 60℃
	充电温度: -20℃ ~ 50℃
	储存温度: -20℃ ~ 50℃
最佳使用温度	15℃ ~ 25℃
均充电压	2.30V ~ 2.35V/单格 (25℃)
浮充电压	2.23V ~ 2.27V/单格 (25℃)
存储自放电	1 个月: 99%
	3 个月: 93%
	6 个月: 84%
槽盖的材料	ABS 工程塑料
设计寿命	12 年

产品型号

GFM-600 (D)

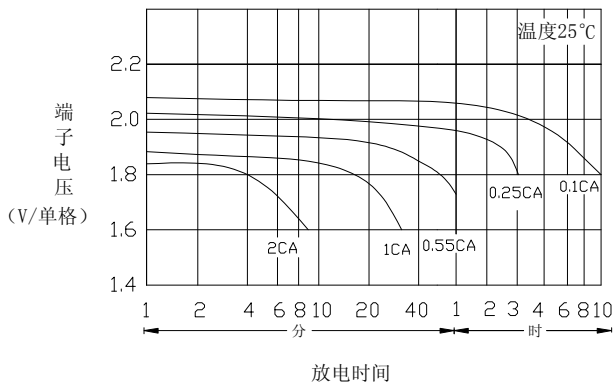
恒电流放电表 (25℃)

终止电压	15min	30min	45min	1hr	3hr	5hr	10hr
1.60V	868	648	479	390	165	111	65.5
1.65V	846	626	472	386	164	110	65.1
1.70V	812	601	459	377	162	109	64.5
1.75V	770	570	441	366	160	107	63.7
1.80V	724	536	425	360	157	105	62.7

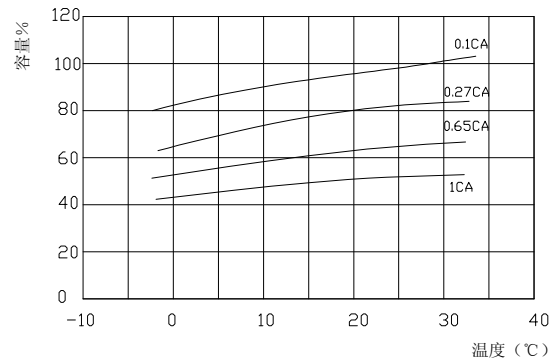
恒功率放电表 (25℃)

终止电压	15min	30min	45min	1hr	3hr	5hr	10hr
1.60V	1423	1130	868	743	319	221	135
1.65V	1390	1105	855	737	315	217	134
1.70V	1321	1071	827	719	311	213	133
1.75V	1256	1021	798	700	306	209	131
1.80V	1180	975	767	687	302	206	129

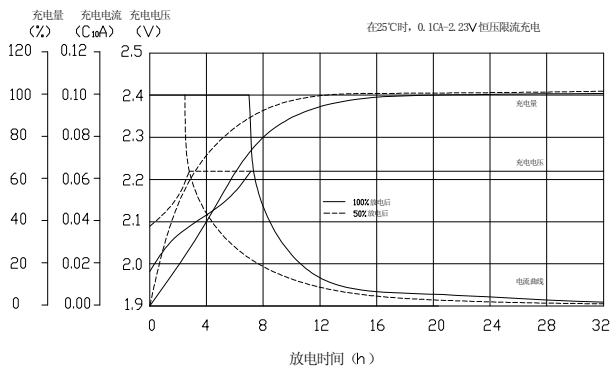
放电电压和时间曲线图



不同温度下的容量关系曲线



充电电压和时间曲线图



在不同温度下存放时间与剩余容量的关系曲线

